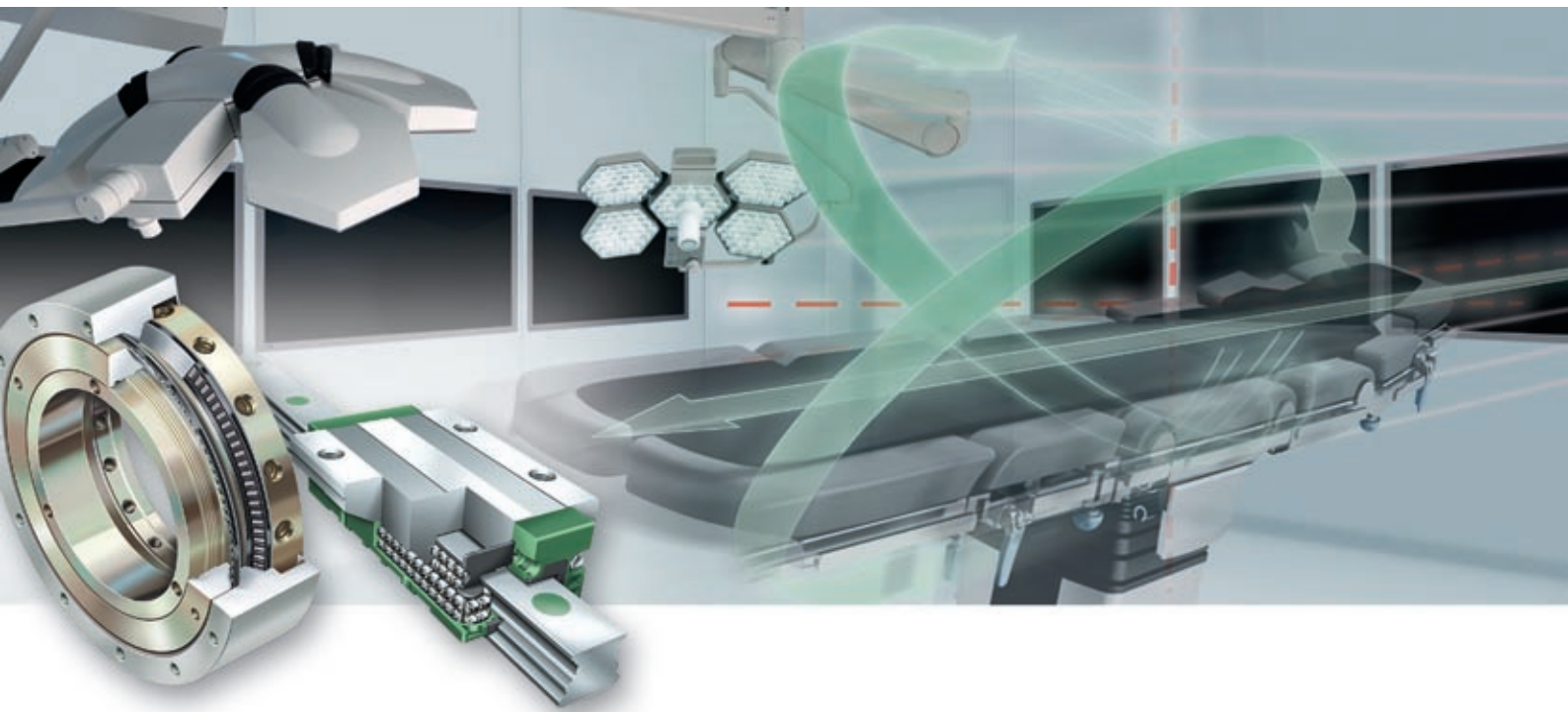




FAG



医疗器械用滚动轴承 和系统解决方案

SCHAEFFLER GROUP
INDUSTRIAL

舍弗勒集团：我们一起推动世界

舍弗勒集团是国际领先的滚动轴承生产商之一，同时也是所有主要汽车生产商的合作伙伴。舍弗勒集团旗下的众多品牌在超过60个工业行业中都取得成功，在医疗器械领域已经活跃了数十年。依靠INA和FAG两大品牌，我们可向客户提供全球品质最好、生

产线最宽广的零部件与整体解决方案。此方案包括了约4万种标准产品以及数量众多的个性化解决方案。我们同时拥有Barden和IDAM等强大品牌，其专业技术和特殊产品，在医疗器械方面极大充实了我们的实力。

产品的批量生产和最先进的生产技术应用使得我们的产品具有价格优势。我们全球各地的工程技术中心，在不断进行创造性的设计和满足顾客个性化的特殊要求，为客户提供经得起考验的高性价比解决方案。



- FAG 工厂
- FAG 销售
- INA 工厂
- INA 销售
- ① 工程中心
- ② 工程中心
- ③ 工程中心
- ④ 应用中心

舍弗勒集团工业-医疗技术部门：“身在市场，服务市场”

舍弗勒集团在全球拥有超过180个公司驻地，在中国市场同样提供本地化服务。

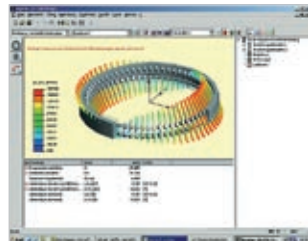
我们坚持为客户提供最便捷的服务-“身在市场，服务市场”。

我们全球的工程中心网络可以利用整个舍弗勒集团完整的专业技术和资源，我们非常乐意为您提供技术服务。

医疗技术 运动支撑设计的新视野



从研发到物流的专业化服务



现场计算服务



内部测试系统（也可检测已装配设备）



化学和物理实验室，润滑剂测试举例

100多年以来，我们一直为客户提供安全高效的轴承以保证机器部件的正常运转。在医疗技术运动支撑方面，我们既是客户的研发合作伙伴，同时也是可靠的供货商。

我们可以满足客户怎样的期待？

- 面向产品生命周期所有阶段的全方位支持
- 高质量和长寿命
- 高的创新水平
- 获益于我们一贯的不落窠臼和异常简单的解决方案，您的设计得到全新前景

- 安装简单的方案
- 高度的操作安全性
- 高速度和低噪音
- 先进的生产原材料，比如防磁且淬硬的滚动轴承钢
- 抗辐射

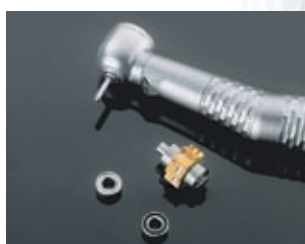
您的技术要求就是我们的努力目标。依靠产品优势，我们有信心成为您良好的合作伙伴！



应用于手术室



应用于眼科医学



应用于牙科



应用于CT检查和其他众多领域

新概念，创新的解决方案...



用BEARINX®设计轴承：在设计时，对所有的边界条件建模以提高运行的可靠性。

在医疗器械的应用方面，我们全球的工程专家团队都会对您的产品研发进行全程技术支持，而您也会我们的行业和产品专业知识中获益。

设计

我们可以向客户提供量身定做的产品与技术解决方案，以及来自INA, FAG, Barden和IDAM的标准产品。我们在客户项目的开始阶段就可参与进来，并运用功能强大的全方位CAE工具，其中部分是我们自行研发的。

计算与轴承选择

舍弗勒计算程序BEARINX® 多年来已经反复证明了其准确性，并且成功地增强了客户机器设备的性能。该程序使得我们能够将系统视为整体，考虑所有边界条件来优化设计。由此我们可以选用正确的适应于应用的滚动轴承，实现系统的最高性能。

BEARINX® 可详细分析滚动轴承支撑，计算复杂轴系中滚动体单体

接触压强。这为设计工程师提供了可靠性。

我们可以用表格或图表形式的文档，提供包括额定寿命等在内的所有结果。

试验

只有在对我们的新产品进行优化设计和计算之后，我们才会对其进行试验。如果需要的话，我们的客户样品将在我们的研发中心进行所有工况下，所有功能的检测，包括从磨损到噪音。接下来会进行严格的接近实际工况的一系列的测试，然后才会开始批量生产。

摩擦学

润滑剂对轴承的可靠性和使用寿命有明显影响。所有在我们产品上首



由不同先进材料制的球轴承保持架，包括：钢，黄铜，塑料



在舍弗勒集团工业中央实验中心的噪音测试间



经特别过滤的油脂用于精密应用

基于创新材料

次使用的润滑剂将在我们公司内部的润滑剂实验室里进行大量的试验，在医疗技术应用上还需要做抗辐射测试。在这方面我们特别注重长寿命润滑剂的应用。






原材料

目的决定材料，而您决定目的。我们从众现代化材料中为您的产品选择完美组合：

- 特殊防锈钢如Cronitect®和Cronidur 30
- 防磁淬硬轴承钢，例如X5CrNi1810
- 耐高温高性能塑料PEEK
- 耐磨工业陶瓷(Si₃N₄)。

表面涂层

表面涂层将积极地影响轴承的工作性能，例如：磨损，防腐

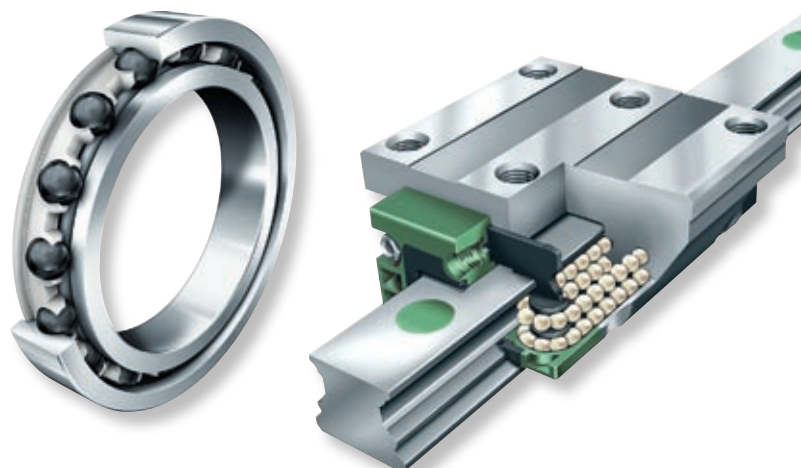
医疗器械用涂层技术			
钢和铝的防锈保护	 Corrotect® A, F, C	 Corrotect® ZK (锌)	 Durotect® HA (硬质阳极氧化)
滚道的抗磨保护	 Durotect® NP (无电镀镍)	 Durotect® CK (保护 A)	 Durotect® CM (保护 D)
降低摩擦改善运行	 Durotect® M (磷酸锰)	 Durotect® Z (磷酸锌)	 Durotect® B (黑色氧化)

蚀性，磨合表现，紧急运转性能，抗介质性，缺润滑油等工况。如果有效的防锈保护是必须

的，那么可以使用电镀阴极防锈Corrotect®技术。如果有清洁度要求，则设计上需要使用粉末涂层。

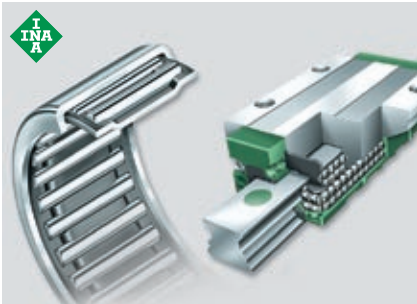


Herzogenaurach: 表面技术中心正在开发全新的涂层和沉积技术



材料专家：防磁淬硬轴承钢和陶瓷球材料，Cronitect®混合轴承和直线导轨

我们的品牌-您的获益



创新技术：INA滚动和滑动轴承，INA直线导轨系统

数十年来，INA一直坚持创新性应用工程，高水平工业制造以及贴近客户的企业运营。我们创新力量来自于我们独特的企业理念 - “推陈出新”。在很多生产过程中我们都采用非常经济的成型生产工艺，这是INA独有的技术。



“运动中创新”：FAG精密滚动轴承

100多年来FAG一直是创新，精密，高质量以及滚动轴承综合服务的代名词。FAG为全球范围内的各个工业行业生产供应球轴承，滚子轴承，轴承单元，轴承座及配件。创新意识系统得贯穿着始终。FAG的成功源于强有力的研发程序、创新工程以及服务非常贴近客户。



Barden精密球轴承

Barden是滚动轴承中代表高质量和高精密的第一品牌。Barden轴承产于美国和英国，其应用领域除了航空航天业，也包括牙科和X射线设备。所有直径从3毫米到300毫米的Barden轴承都是在无尘室内安装完成。



IDAM直接驱动技术

IDAM直线和旋转直接驱动在技术方面处于领先，向每个应用都提供完美的解决方案。它们由直接驱动定位系统组成，装有可达到要求的控制系统和机电装备。由于客户对运动性能，精度和成本效率方面的要求增加，直接驱动赢得了现代医疗技术的越来越广泛的认可。

可选择轴承达1001种！

包括众多的滚动轴承部件和材料，舍弗勒在产的轴承类型有近40000种之多。您可以从产品目录中找到轴承相关问题的标准解决方案，以及与您的机器相匹配的性价比最好的轴承产品。

舍弗勒产品给您带来的获益包括最佳的产品质量和长的使用寿命。在实际操作过程中，安装我们的产品只需要占用您少量的宝贵的时间，这是因为我们擅于提供维护和安装简单的解决方案。我们通常会提供整套的轴承单元，而您只需将其拧紧固定到您的设备上即可。轴承的各部件之间以及与相邻结构的衔接达到完美。您可以享受我们丰富的零部件服务系统，包括密封、轴承表面涂层和润滑方式推荐等，上述都支持我们的标准设计。

如果我们的标准轴承不符合您的期待，我们非常乐意和您一起开发适合您需求的解决方案。

请将您的需求告诉我们。



可信赖和低噪音： INA和FAG滚动轴承在医疗器械的应用



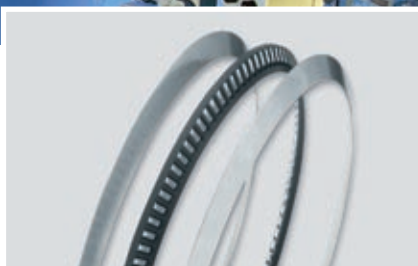
经典的机械部件在医学技术上的发展上起了决定性的作用。在有强磁场的领域里，球轴承和滚子轴承引导各部件运动，并确保手术室装备和旋转X射线相机的无振动、低噪音。

配对角接触滚针轴承确保手术室更加安全

支架必须能够安全地支撑手术室内越来越多，越来越重的机械装备。INA预紧配对角接触滚针轴承能够很好地胜任该应用。

与以前使用的球轴承相比，这种通过冲压加工工艺制成的轴承具有较小的横截面，但是其静载荷安全系数和扭矩刚度却显著提高。上述轴承内径较大，因此管道和线路可以轻松通过。外径由经过实际检验成功的粉末涂层来防止腐蚀。

现代化手术室的正确选择：标准 INA滚针轴承系统确保支架的定位和安全



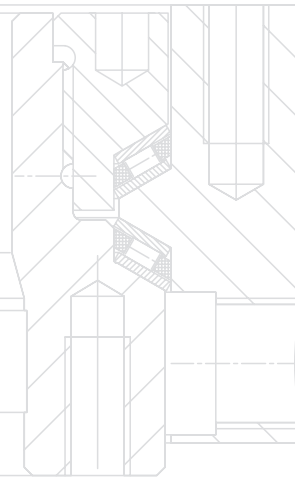
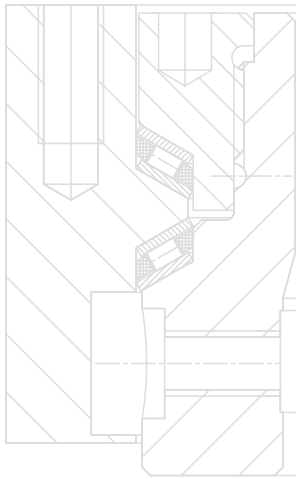
高刚度，轻量化推力轴承...



...带端面刹车系统的完整单元



...带额外的机电刹车



创新：用于CT技术的机电轴承支撑系统

我们与世界著名的CT生产制造商一起合作成功开发出世界水平的解决方案：集成的机电轴承支撑系统。该轴承支撑系统包含高精度和混合型薄壁精密轴承，直驱系统以及高精度零部件。

这种轴承源于FAG航空工程并在医疗行业得到进一步发展，其具备的特点使CT扫描技术具有下述优势：最高精度的运转精度、运行绝对安全并且噪音低。轴承的支撑系统完全可以满足CT技术中越来越高的转速要求。轴承在每分钟300转的转速下可以正常工作。

FAG的解决方案为CT生产商们进一步的优势：客户可以直接安装



病人的最大获益是：装有FAG机电轴承集成支撑系统的CT扫描仪精度更高，噪音更低和检查时间更短。

经过测试的即时安装整体轴承支撑和驱动系统，从而节约时间并且降低成本。



CT设备用装有整合FAG机电轴承支撑系统的驱动单元



直径达到以米计的延伸技术：创新的薄壁陶瓷球轴承，最初应用于直升飞机上，现在应用于医学上。

确保直线轴承支撑：舍弗勒集团线性技术



INA线性导向系统在全球范围有着最为广泛的应用。其模块化设计能提供快速而经济的解决方案。先进的设备制造商们一直以来非常重视轴承安装的前期准备工作-这使得设备结构更加紧凑，而所需机器零部件数也相对减少。

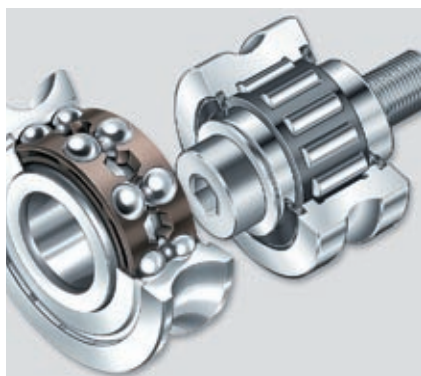
客户应用举例：用于C型臂的最终解决方案

客户向我们提出这样的设计任务：得到最高质量的图画效果，同时让病人所承受的压力减小到最低。目标是利用线性导轨实现X射线管在C型臂上平滑和精确定位，同时需要抗辐射和无噪音。舍弗勒提供高

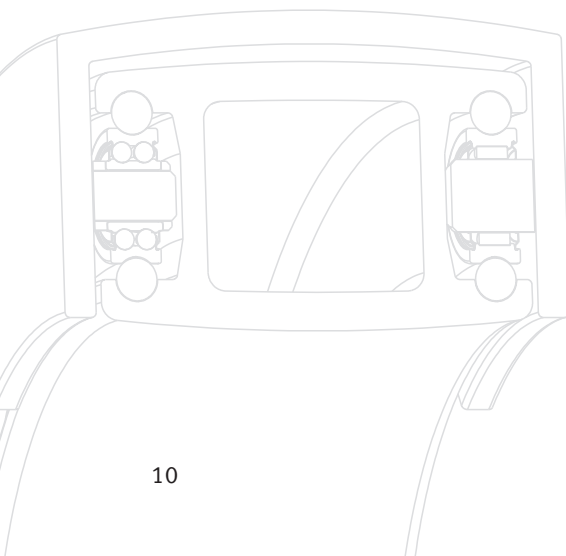
技术含量的即时安装解决方案，给客户带来显著的经济效益。新的C型导向系统基座为带有淬硬不锈钢轴的铝制件。固定端和浮动端轴承的整合是一种创新设计，它能补偿周边结构的尺寸误差。浮动端轴承是带有可分离内圈的滚轮，更准确地说是滚针轴承-我们的专长。其优点是移动阻力均匀，不受X射线管位置的影响。

单轨导向系统确保病床平稳运行

系统中的电子装备使得病床定位精确、运行平稳，其内部机械单元即INA单轨导向具备高负载的优点。



低边缘应力-配合滚道的低磨损-带优化外径的运转平稳的INA滚轮



令病人感觉舒适且受益：我们向客户提供低噪音和运行平稳的病床用单轨导向系统

在所有因噪音而受到困扰的应用领域里，通过在组件的球之间添加隔离件，创新产品即四列直线球轴承和导轨组合件“静音导轨”可以显著降低噪音。低的移动阻力使得病床得以高精度的定位。我们的解决方案明显的优势就是即使在标准设计中，导轨系统都可以终身免维护。这得益于在滚道附近整合了润滑储蓄装置。

配备高刚度INA轴引导系统的牙科诊疗椅

为使牙科诊疗椅无障碍地准确到位，轴引导系统在垂直方向的调整上必须既平滑又有刚性。客户

可以参考使用我们包括直线球轴承、轴承座，轴和附件在内的已成熟解决方案。

轴承的保持架可以选择塑料或金属，如必需可进行防锈处理（表面涂层）。这些产品都有空间紧凑和维护方便的优点。

直线球轴承的高刚性是达到设计所需的耐用性的重要先决条件。其更大的优点是耐清洗耐杀菌。

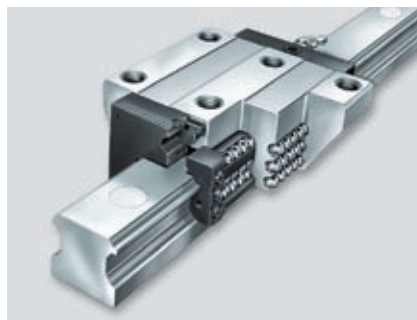
舍弗勒线性解决方案经济可靠，我们的产品接受您的考验！



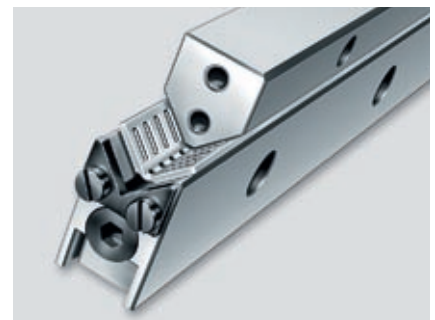
带自调节直线球轴承的轴向引导系统：容易补偿轴的倾斜。



“静音导轨”：间隔元件降低球循环结构的噪音



大的承载能力：六列球保证了在重载应用中高的安全性



更高的承载能力：行程范围内使用平保持架引导系统

用于精确分析的精密机械： 来自舍弗勒的即时安装轴承解决方案



实验室分析设备：自动滴定管用三轴处理系统



有效地防锈保护：带有舍弗勒专利Corrotect®涂层的直线循环球轴承和导轨组合件



即时安装：精确定位的微型直线导轨

实验室中不断发展的自动化要求更多的机电零件创新。运转平稳、结构紧凑和稳定的轴承组合件容易被整合。例如 ...

能提高实验室进程效率的高质量的轴承单元

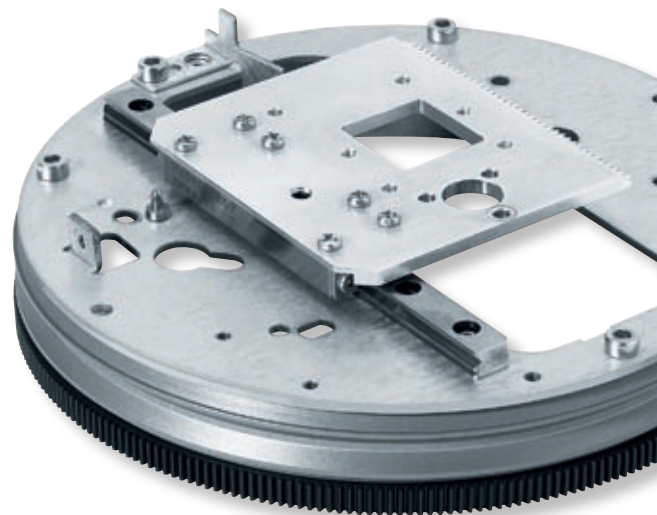
在某一特殊的应用实例中，实验室设备制造商计划使用三轴驱动和定位系统来进行样品分析自动化，用于实现可重复滴定处理。该制造商和舍弗勒工程师的共同目标如下：

- 平稳安静运转
- 运转过程中阻力均匀
- 运用于实验室设备的防锈设计
- 可重复性的高精度定位
- 更少的部件，简化的配合件
- 低维护要求

INA线性技术部门为滴定管单元中纵向轴的应用提供完美解决方案：主轴涂有Corrotect®涂层的四列循环球和轨道组合件，以及应用于横轴和纵轴的不同尺寸的双层防锈的两列微型导轨系统。

客户的工程师同时可以得到支持旋转运动的INA产品：应用于主传动以及将液体注入滴定管的驱动系统中的角接触轴承单元。

客户从舍弗勒可以得到最重要的轴承单元以及技术设计支持。我们为客户带来的不仅仅是高质量轴承单元，还有综合的支持以及快捷的货运。舍弗勒在设计规格方面的细节远超过客户的要求，甚至于轴承解决方案及防锈设计已经列入标准设计范畴。



我们已经与实验室分析器械的制造商建立了紧密的合作伙伴关系，充分考虑了客户的成本及其效率要求。这是由于即时安装的滚动轴承和直线轴承单元能使机械零件的设计简单化，整体结构更紧凑并减少所用机械零部件的个数。

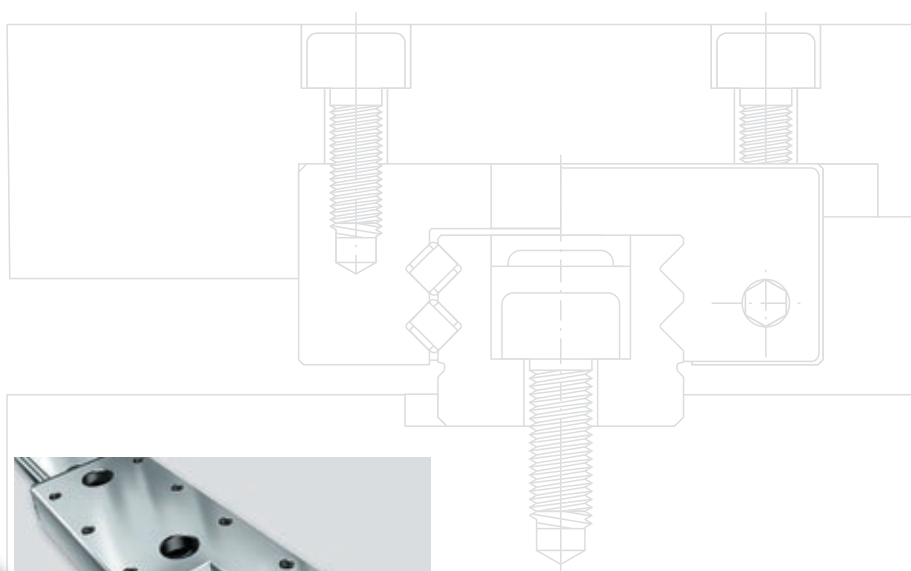
创新精密解决方案 – 贯穿医疗器械

舍弗勒用于其它全系列的分析技术，在创新力方面是非常有说服力的。这包括眼科镜片磨削机或屈光检查仪，和现代牙科诊疗。

我们什么时候可以为您服务？



CAD/CAM给牙科世界带来了革命：牙医诊所内电脑支持的陶瓷修复



高精度且平稳运行：用于眼镜框架扫描机构的INA直线导轨系统（生成镜片磨削程序）

替换两个单体轴承：应用在研磨器的主轴上的可进行直线与旋转运动的INA轴承

来自洁净安装室的产品： Barden是舍弗勒集团的成员之一



所有Barden精密轴承都是在严格的无尘环境下安装



球轴承的成本因素：Barden轴承确保牙钻手机获得最长工作寿命

牙钻诊疗的高速运转

牙钻手机向滚动轴承提出了一个巨大的挑战。微型球轴承旋转速度50万转每分钟，并且工作环境恶劣（在钻牙过程中污染和消毒）。这经常导致轴承早期失效。

Barden微型球轴承能够在较低成本基础上，延长牙钻手机的工作寿命。同时，振动也得到降低，振动的改善给牙医更好的手指精确度。

陶瓷球使用于高速场合。这些球更硬，更轻，并且比钢球更能抵抗磨损。它们产生的离心力更低，从而降低载荷和磨损。新的珩磨工艺改善了滚道表面，并且改善噪音。陶瓷球用在高速场合。改善的防尘盖将原先套圈和防尘盖之间的间隙降低60%。这意味着进入轴承的磨削粉尘量减少，润滑脂的保存得到改善。

超前思维：X射线管轴承单元

这些用于支撑旋转阳极的轴承，在恶劣的工作环境下其速度可达到10000rpm及以上。轴承除承受很高的电压外，同时必须在10⁻⁸托的真空环境和750-900°F（400-500°C）的高温下工作。

Barden品牌X射线管轴承单元是满装球设计并且在轴上加工有滚道。轴上有固定阳极的法兰。该单元依照应用要求设有或大或小的预紧力。为在这样恶劣的条件下提供有效的润滑，我们使用了先进的表面处理工艺，比如等离子涂层或者离子辐射涂层。在我们试验室X射线轴承检验仪器上进行针对X射线管轴承的仿真热检测和真空测试。



可进行小批量供货：Barden球轴承精度高
于ISO P4



创新的X射线管用精密轴承保证扫描仪输出
高分辨率图像



专为高温和高真空度条件下设计的Barden
轴承单元，它们是高速X射线管的一部分

驱动和轴承支撑合二为一： IDAM直接驱动的创新系统解决方案

IDAM直接驱动特别适用于要求有高精度，可靠运动性能，长工作寿命以及成本控制的医疗器械。

将电机和移动物体直接连接，从而减少零部件的数量，减小设计空间，并且增加动态和静态刚度，降低系统弹性和提高定位精度。治疗肿瘤的瞄准仪用高精度电机，CT机高可靠性的动态驱动单元，用于支架，手术针和内窥镜等的制造设备。

IDAM系统方案举例

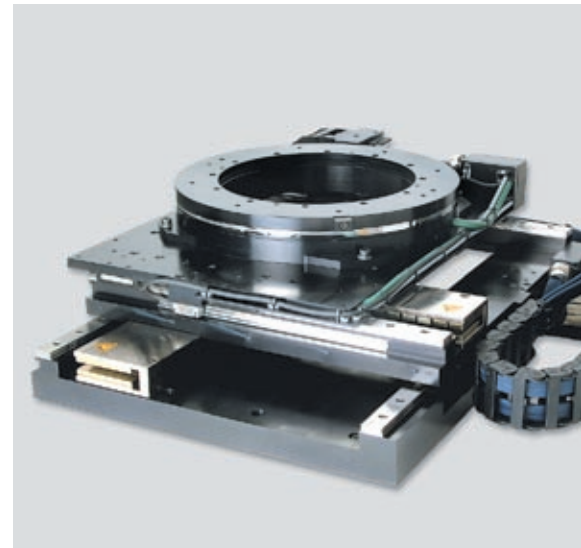
- HSR和HSRV旋转驱动技术特别适合高速应用场合和CP设备。通过对绕线的调整，这种低振动电机可达到50m/s的相对速度。
- 医学实验室必须在更短时间内检验更多的样品。传统驱动设备的动态性能经常达不到这种要求。

机电一体化的解决方案在仅仅轻的质量需要被移动的医疗分析站的场合越来越普遍。高精度INA直线系统和IDAM直驱的完美组合使得定位可以达到 μm 级别。

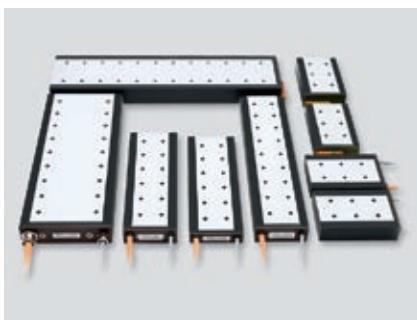
- 先进的医疗技术和现代化的直驱技术的组合，可以生产出挽救生命的成功产品。由此，我们与客户一道开发出用于生产支架的激光精密切割直驱设备。结合激光，旋转和直线IDAM直接驱动，产生了改善精度和动态的创新设备概念。

IDAM直接驱动：精密，灵活，高效。我们非常乐意证明给您。

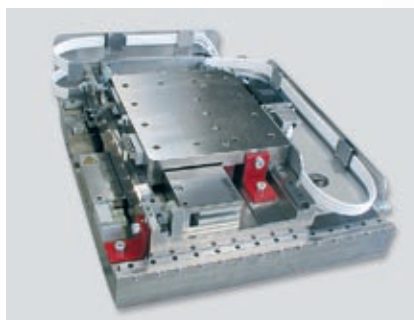
sales@ina-dam.de



检测台架用开放框架定位系统



L1系列直线电机满足精度和动态性能



用于眼科扫描的紧凑型两轴系统



舍弗勒贸易（上海）有限公司
上海市嘉定区安亭镇安拓路1号
邮编：201804
电话：+86 21 3957 6000
传真：+86 21 3957 6100
网址：www.schaeffler.cn

所有数据系经仔细考虑而准备，其精确性已经得到审核。但本公司并不为任何不正确或不完整的数据承担责任。我们保留进行技术方面修改的权利。

© Schaeffler Technologies GmbH & Co. KG
2010年7月

版权所有，未经许可不得翻印或局部翻印。