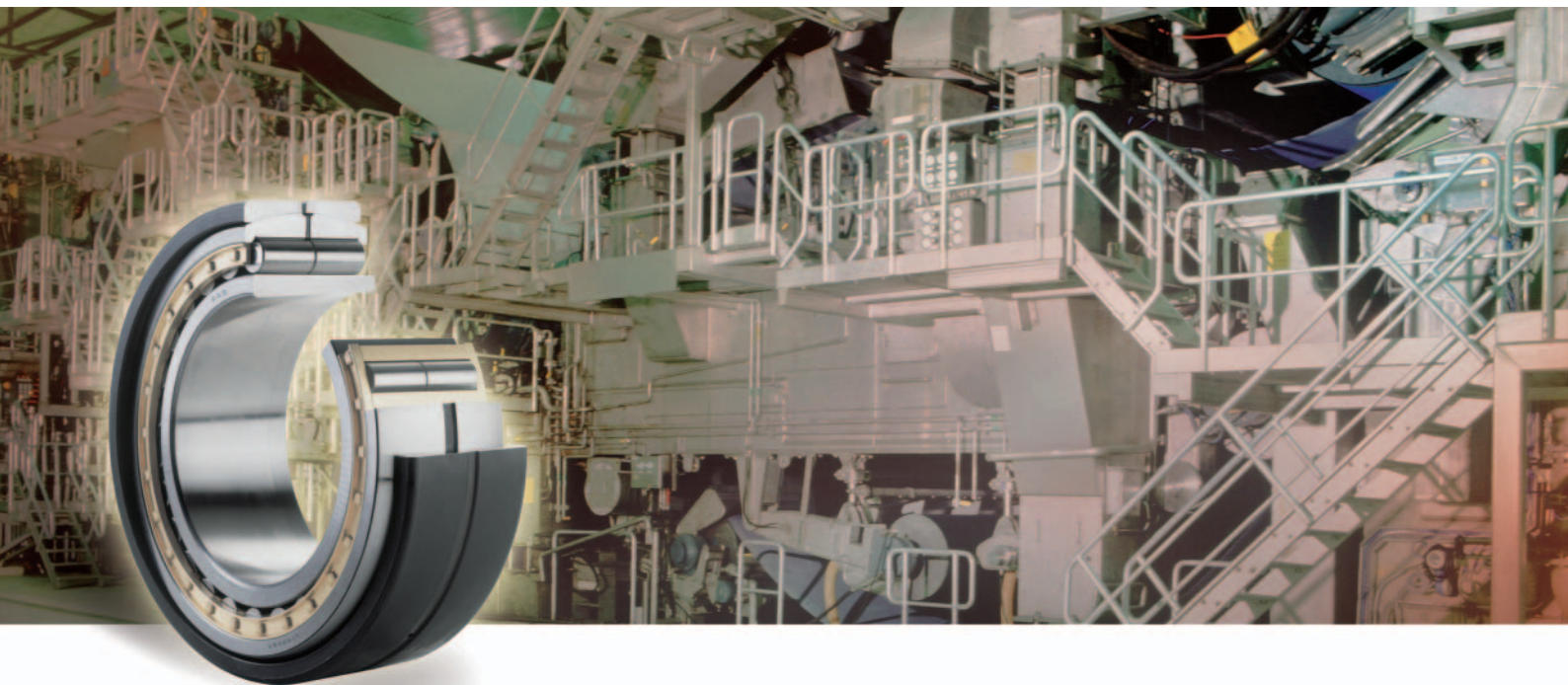


FAG



FAG自调心圆柱滚子轴承：理想的浮动轴承

用于纸机烘缸、杨克烘缸和引导辊

SCHAEFFLER GROUP
INDUSTRIAL

内容

极端恶劣的干磨工作环境	2
烘缸理想的浮动轴承和轴承布置转换	2
传统的浮动轴承	
轴承固定端	
轴承监测	3
自调心圆柱滚子轴承	4
轴承设计	4
轴向长度变化的自由补偿	5
角度不对中的补偿	5
和标准轴承的可互换性	5
适宜的润滑	6
低工作温度	6
降低振动的浮动轴承设计	6
高基本额定载荷	7
安装简单	7
替换摆动式轴承座	7
轴承设计	8
交付	8
参考清单	8
安装手册	9
轴承安装软件Mounting Manager	9
尺寸表	10
参考清单	16

自调心圆柱滚子轴承

极端恶劣的工作环境 · 理想的浮动轴承

干部严酷的工作环境决定了滚动轴承具有特殊性能

纸机干部的滚动轴承，尤其烘缸轴承，必须在严酷的工况下运行。烘缸由蒸汽加热，滚动轴承要承受非常大的热应力。适当的热处理和尺寸稳定性以及良好的润滑是轴承正常运行的前提。

理想的浮动轴承

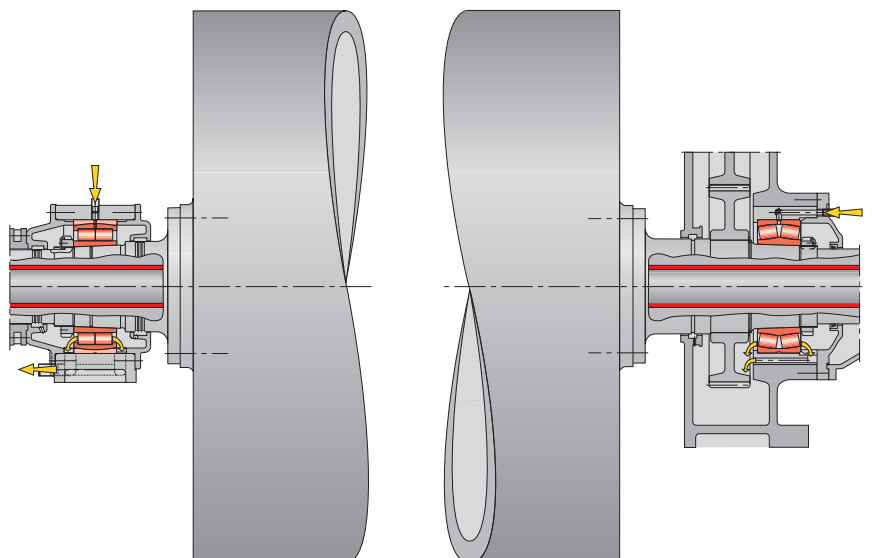
- 用于烘缸
- 用于轴承布置转换

由于烘缸加热时显著的线性膨胀有时达几毫米（每米1-1.5mm/m的轴承跨距），在纸机操作端（引导端）的浮动轴承非常重要。另外，还需对不对心进行补偿。

许多年来，实践证明自调心圆柱滚子轴承是一般轴台轴承座里浮动轴承的理想选择(图 1)。一般的布置是调心滚子轴承或其他类型的轴承安装在轴承座内，轴承在座内可以移动；或者安装在可以轴向移动的摆动块轴承内或使用其它类型的轴承：

- 即便是烘缸有很大的长度变化也可以补偿，这种补偿是通过内圈滚道和滚动体之间的相对移动来实现的。不再需要摆动式轴承座。
- 球面的外圈和与其配对的滑动轴承圈使得轴承具有调心能力。
- 通过直接供油到轴承并从两侧排出获得适宜的润滑。
- 把圆柱滚子轴承和轴承座组成的轴承系统用螺栓固定在机架上降低振动的设计。
- 其它尺寸系列30，22和31的轴承可以和自调心圆柱滚子轴承互换，而轴承座无需改动。
- 尺寸稳定性高达200 °C。
- 可以承担来自各个方向的径向力。
- 在大的轴向位移的情况下，每一列的滚子承受的载荷仍然均布。
- 用螺栓把轴台轴承座固定在机架上，可以补偿额外的倾覆扭矩。如来自绳轮或蒸汽接头的扭矩。
- 螺栓保证轴承座在震多发地带不会被抬起。

1: 操作端用自调心圆柱滚子轴承，驱动端用调心滚子轴承的烘缸轴承布置



自调心圆柱滚子轴承

传统的浮动轴承 · 定位轴承端 · 轴承检测

传统的浮动轴承

- 有效宽度5m以内的，一般采用可以在轴承座内移动的调心滚子轴承来补偿烘缸的线性膨胀。
- 有效宽度超过5m时，许多时候采用所谓的摆动式轴承座。这种情况下，调心滚子轴承安装在轴台轴承座内作为固定端，当烘缸线性膨胀时，轴台轴承座可以在三个摆动块上自由的轴向移动。

驱动端的滚动轴承(固定端)

调心滚子轴承用在驱动端来支撑引导烘缸。在比较老的小纸机中，使用230系列轴承EASK.M.C4 (.W209B)和K.MB.C4 (.W209B)设计。在新的大的纸机中，使用231系列轴承（相同设计）。

轴承监测

现在干部轴承的振动监测很普遍。自调心圆柱滚子轴承的振动传感器必须安装在轴承座的径向并紧靠载荷区。由于圆柱滚子轴承不能传递轴向力，轴向振动信号几乎没有。

2: 烘缸的传统的浮动轴承布置形式

轴承布置系统	轴向浮动自由度	自调心能力	润滑油添加/排出	承载能力	径向力支撑 ($\pm 360^\circ$)	倾覆功能的承载能力 \neq	倾覆扭矩支撑	多年实践验证	适用于工作幅宽 $> 5\text{ m}$	对滚子接头设计没有影响	基本额定载荷	安装	轴承价格	轴承座单元价格 (轴承座+轴承)
轴台式轴承座/ 调心滚子轴承														
摆动式轴承座														
轴台式轴承座/ 自调心圆柱滚子轴承														

自调心圆柱滚子轴承

轴承设计

轴承设计

NU型圆柱滚子轴承有两列滚动体，外圈有两个挡边，图.3。调心的外圈置于滑动轴承外圈内，补偿由于轴承座带来的不对中。通过这样的方式自调心功能的实现不发生在滚动接触区域。内圈没有挡边，可以实现轴承内部轴向的自由移动。即便有较大的轴向移动，由于径向载荷均匀分布，两列滚动体的承载也是均匀的。圆柱滚子轴承在每个位置都能满足承载要求。

整个圆柱滚子轴承的尺寸加上自调心滑动外圈后，和30，22及31系列的尺寸是完全相同的（DIN616）。这些轴承安装在纸机上的普通的轴台轴承座内在烘缸的操作端作为浮动轴承。

引导辊的轴承基本上是采用相同的设计，主要的尺寸系列是22，23及32。

自调心圆柱滚子轴承的内圈锥度1:12，可以直接安装到锥形轴上。

由于高运作温度和内外圈的大温差，我们生产的用于烘缸和杨克烘缸的轴承采用增大的游隙C5，基本上相对于调心滚子轴承C4的游隙。引导辊的轴承选择增大的游隙C3。



3: 自调心圆柱滚子轴承是烘缸、杨克烘缸和引导辊理想的浮动轴承。润滑槽及润滑孔开在圆柱滚子轴承和滑动轴承外圈上，便于润滑剂直接进入滚动接触区域。

自调心圆柱滚子轴承

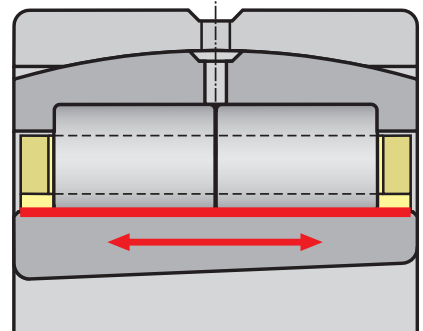
轴向长度变化的自由补偿
角度不对中的补偿 · 和标准轴承的可互换性

轴向长度变化的自由补偿

加热烘缸的线性膨胀在圆柱滚子轴承内平滑补偿，补偿在淬硬的具有良好润滑的内圈滚道和淬硬的滚动体间进行。即便在加热过程中，10.5 m的轴承跨距和180 °C 的烘缸温度（约15 mm的轴向位移）。

圆柱运转区域确保稳定的轴承游隙并在所有内圈的轴向位置低摩擦运转。

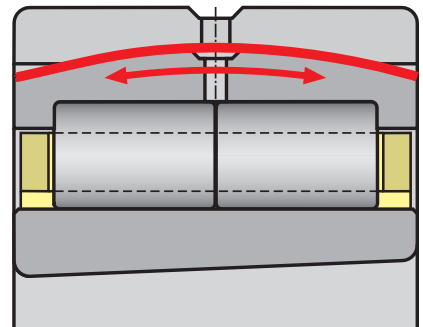
如果蒸汽由操作端进入或者冷凝水由此排出，蒸汽接头内的密封系统必须可以轴向移动。而只是蒸汽接头是否固定在轴承座上。



角度不对中的补偿

安装中可能会出现不对中，例如：不平的机架，以及运行中机架倾斜，可以由自调心滑动外圈补偿而不会对轴承寿命产生影响。调心没有限制可平稳达到2°的倾斜角度。

为此，自调心滑动外圈经过磷化处理，而且它的球形滑动面（凹球面）有二硫化钼涂层。运转中的连续润滑对调心运动也是非常有帮助的。



和标准轴承的可互换性

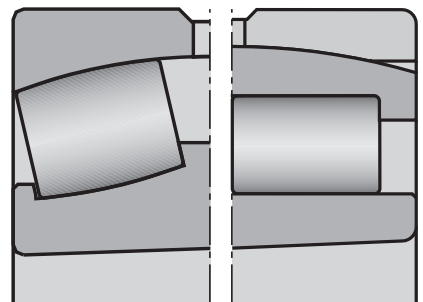
所有22，23，30，31及32系列的标准轴承，在轴承座不做大改动的情况下都可以替换为自调心圆柱滚子轴承。仅仅是润滑入口可能需要放在轴承座的中央。

因此我们推荐这种浮动端轴承，用于现代化的纸机的提速和新的纸机。

轴承内外圈经过isotemp热处理（贝式体淬硬），尺寸稳定温度达200 °C。这种热处理在轴承表面区域产生压应力。

干部的轴承有时会因润滑情况不理想，运行在混合摩擦范围的下极限附近，压应力对此有所缓解。

对蒸汽加热的烘缸和杨克烘缸，我们推荐渗碳钢的内圈，后缀为W209B。



自调心圆柱滚子轴承

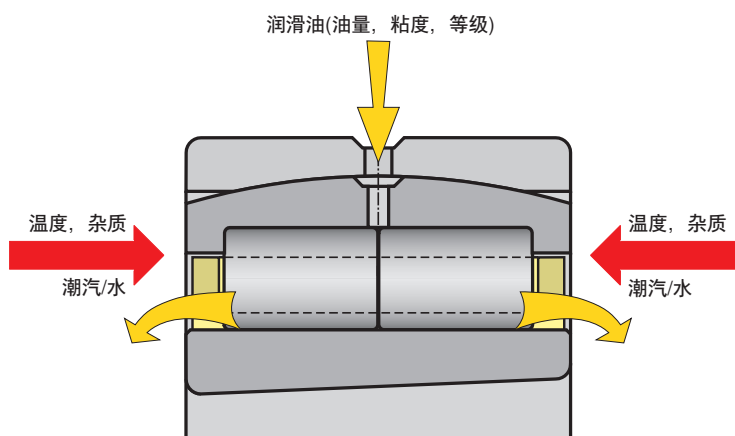
适宜的润滑 · 低运转温度 · 降低振动的浮动轴承设计

适宜的润滑

在自调心滑动外圈，轴承外圈，有一个润滑槽和几个润滑孔，为了润滑剂能直接进入轴承内部滚动接触区域。得益于中央供油，两端排油成为可能。油滞留和泄漏的风险大大降低。

如果一个单列的N或NU型圆柱滚子轴承替换为调心圆柱滚子轴承供油位置须改到轴承座的中央。

由于加热温度高，需采用中央循环油系统和高品质的矿物油或者合成油 ISO VG220或320（在特定情况下杨克烘缸也用ISO VG460）。

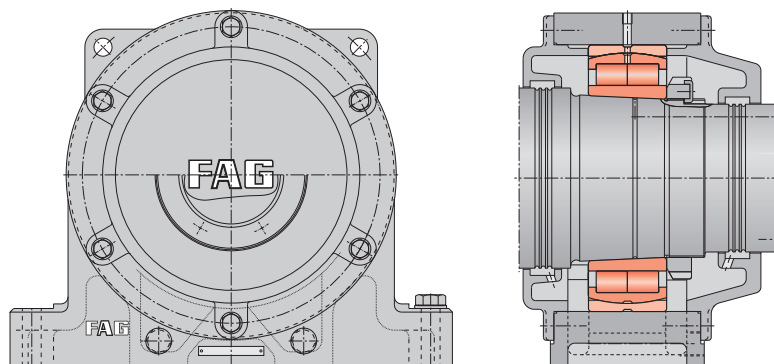
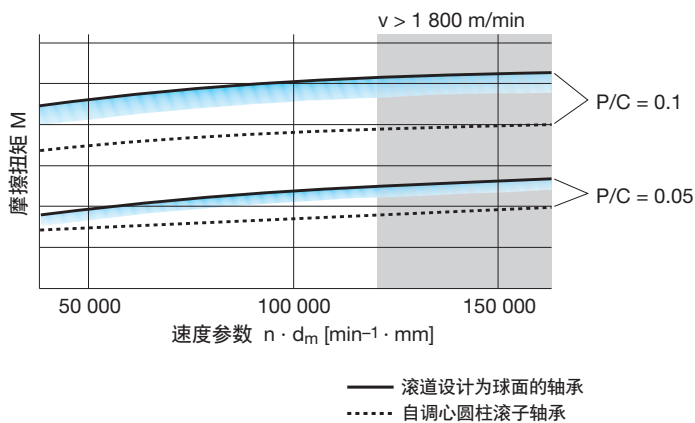


低工作温度

因为摩擦转矩显著降低，在相同的工况下，自调心圆柱滚子轴承的运行温度比调心滚子轴承要低。

降低振动的浮动轴承设计

自调心圆柱滚子轴承的轴承座，通过螺栓固定到机架上，减少了设备的振动，因此可以达到一个较高的速度，尤其是通过现代化转换的计划的提升。



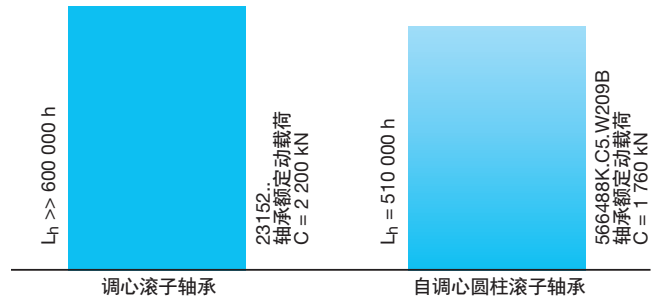
自调心圆柱滚子轴承

高基本额定载荷 · 安装拆卸简单 · 替换摆动式轴承座

高基本额定载荷

轴承的基本额定载荷由于设计是略低于同样尺寸的调心滚子轴承。

烘缸和杨克烘缸的轴承设计具有很高的额定寿命保留。因此，调心滚子轴承转换为自调心圆柱滚子轴承没有困难。自调心圆柱滚子轴承安装在用螺栓固定在机架上的轴台轴承座上，相对于摆块式轴承座而言，可以承受来自各个角度的径向载荷。

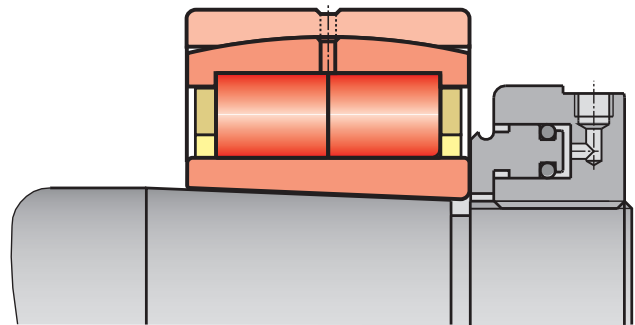


安装简单

安装/拆卸和调心滚子轴承一样简便。大多数情况下，仅需要一个液压螺母。有时 (d > 200 mm) 也需要采用液压的方式。

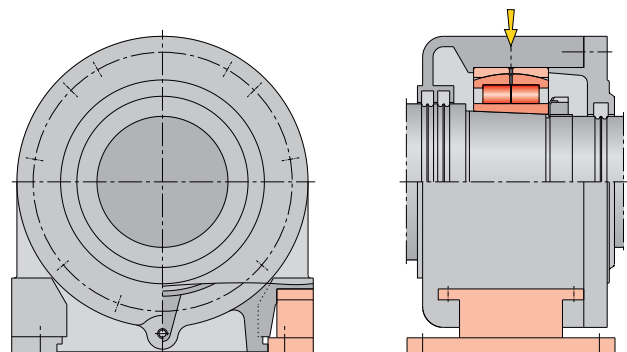
如果室温下安装，轴承及轴承座的中心无需考虑轴向偏移。安装说明见第9页。

推荐使用HYDNUT.GAUGE-DISPLACE位移表计和FAG MOUNTING MANAGER软件。



替换摆动式轴承座

摆块式轴承座可以替换为简单经济的轴台轴承座，轴台轴承座通过螺栓固定到机架上。供油和排油不需要改动。因此无需新的轴承座。摆块支撑，摆块及摆块座可以通过各自配做的适配块替换。



自调心圆柱滚子轴承

轴承设计 · 交货 · 参考清单

轴承设计

表格中，应用于烘缸的自调心圆柱滚子轴承内圈为锥孔并且内部游隙为C5。调心圆柱滚子轴承内圈渗碳处理的后缀为W209B。并给出了轴承尺寸30，31和22系列和自调心轴承贴切的互换比较。

用于导辊的自调心圆柱滚子轴承也有锥孔，并且有增大的内部游隙C3。表格中也列出了尺寸系列22，32和23相当的轴承尺寸。

交付

烘辊及杨克烘缸用的自调心圆柱滚子轴承和轴台轴承座可以根据要求定制。

也提供定制的导辊用轴承及轴承座。尺寸表中（10页至15页）黑体字印刷的型号更常用。

也可以通过增大内圈的特殊设计，来满足由于位置空间增大引起的特殊要求。

参考清单

第16页的清单中显示了以前提供的自调心圆柱滚子轴承已经在世界各地成功的应用于烘缸、杨克烘缸以及导辊中超过20年了。

自调心圆柱滚子轴承

安装指南 · 轴承安装软件Mounting Manager

烘缸和杨克烘缸带锥孔的自调心圆柱滚子轴承安装说明

检查完轴承座及相邻部分的尺寸精度，清理轴承配合面和供油孔，自调心圆柱滚子轴承的安装方法和带锥孔的调心滚子轴承或圆柱滚子轴承相同。

参照FAG轴承安装维护设备和服务样本WL80 250/3 EA。

安装顺序:

- 把轴承从包装中取出，擦去锥孔上的防锈油。
- 用塞尺测量轴承游隙并记录。
- 安装定位于轴承后面的部件。
- 在锥度轴头上把轴承外圈安装在轴承座内
- 将轴承内圈放在锥形轴上，推进轴承内圈，直至两锥形面相互紧密接触。
- 将液压螺母缩紧在螺纹上的起始位置。
- 将轴承在锥形轴上推进。

用Mounting Manager和表计测量起始压力和推进距离。

或：推进中测量轴承内部游隙。推进轴承直到内部游隙减少到要求的减少量。

- 轴承推进到计算的推进距离1到2分钟后，卸去油压取掉液压螺母。
- 用塞尺测量轴承游隙减少量并记录。
- 锁紧锁紧螺母。
- 用要求的扭矩安装轴承座盖和密封。
- 连接轴承座上的供油排油管路。
- 必要的话在正确位置定位并固定辊端密封或迷宫密封。

Mounting Manager

通过使用新的Mounting Manager程序和位移计能够使安装简单化。程序计算起始压力和推进距离。内圈被滑到座面并把液压螺母锁到位。施加计算的起始压力并把表计设定为0。从这个位置推进内圈到计算的位移。

软件不仅提供安装过程的附加数据也给出了所需工具的综合信息。



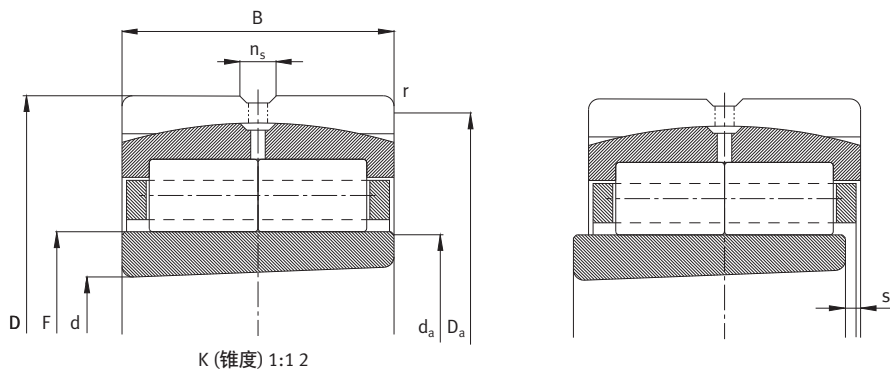
用于烘缸和杨克烘缸的锥孔自调心圆柱滚子轴承

尺寸系列30, 22

尺寸表 · 尺寸以mm为单位

型号	重量	尺寸						
轴承	m ≈kg	d	D	B	r 最小	n _s	F	s ¹⁾
Z-565664.ZL-K-W209B-C5	10.2	160	240	60	2.1	12.2	179	6
Z-565530.ZL-K-W209B-C5	13.3	170	260	67	2.1	12.2	190	6
Z-565665.ZL-K-W209B-C5	17.6	180	280	74	2.1	15	202	6.5
Z-565666.ZL-K-W209B-C5	18.7	190	290	75	2.1	15	213	7
Z-565667.ZL-K-W209B-C5	24.1	200	310	82	2.1	15	225	7.5
Z-565531.ZL-K-W209B-C5	32	220	340	90	3	15	246	7.5
Z-565668.ZL-K-W209B-C5	34.8	240	360	92	3	15	269	8
Z-565499.ZL-K-W209B-C5	49.7	260	400	104	4	17.7	292	10
Z-565669.ZL-K-W209B-C5	59	280	420	106	4	17.7	313	11
Z-565670.ZL-K-W209B-C5	74	300	460	118	4	17.7	330	9.5
Z-565671.ZL-K-W209B-C5	82	320	480	121	4	17.7	357	11
Z-565672.ZL-K-W209B-C5	109	340	520	133	5	23.5	381	14
Z-565673.ZL-K-W209B-C5	114	360	540	134	5	23.5	403	10.5
Z-565674.ZL-K-W209B-C5	121	380	560	135	5	23.5	419	10
Z-565675.ZL-K-W209B-C5	155	400	600	148	5	23.5	449	11.5
Z-565676.ZL-K-W209B-C5	165	420	620	150	5	23.5	469	12
Z-565677.ZL-K-W209B-C5	187	440	650	157	6	23.5	488	15.5
Z-565678.ZL-K-W209B-C5	214	460	680	163	6	23.5	514	13.5
Z-565679.ZL-K-W209B-C5	216	480	700	165	6	23.5	532	13.5
Z-565680.ZL-K-W209B-C5	235	500	720	167	6	23.5	553	14.5
Z-565681.ZL-K-W209B-C5	320	530	780	185	6	23.5	592	14.5
Z-565682.ZL-K-W209B-C5	370	560	820	195	6	23.5	618	15.5
Z-572367.ZL-K-W209B-C5	423	600	870	200	6	23.5	665	16
Z-565684.ZL-K-W209B-C5	525	630	920	212	7.5	23.5	700	17
Z-565685.ZL-K-W209B-C5	624	670	980	230	7.5	23.5	738	21
Z-565686.ZL-K-W209B-C5	695	710	1 030	236	7.5	23.5	778	21
F-804415-K-C5.ZL-K-W209B-C5	30.5	170	310	86	4	17.7	198	9.5
Z-567601.ZL-K-W209B-C5	32.4	180	320	86	4	17.7	211	7.5
Z-566170.ZL-K-W209B-C5	39	190	340	92	4	17.7	223	8.5
Z-567498.ZL-K-W209B-C5	63.5	220	400	108	4	17.7	258	10.5

¹⁾ 距中央位置的最大轴向位移，不考虑滚子边缘和外表面形状。



尺寸表 · 尺寸以mm为单位

型号 轴承	可与标准轴承 互换	基本额定载荷		疲劳 极限 载荷	极限 速度	安装尺寸	
		动载. C_r kN	静载. C_{0r} kN	C_{ur} kN	n_G min^{-1}	d_a max	D_a 最大
Z-565664.ZL-K-W209B-C5	..3032K...	425	850	99	3 200	177.4	229.8
Z-565530.ZL-K-W209B-C5	..3034K...	540	1 050	122	3 000	188.3	249.8
Z-565665.ZL-K-W209B-C5	..3036K...	650	1 240	144	2 800	200.2	269.8
Z-565666.ZL-K-W209B-C5	..3038K...	660	1 330	152	2 600	211.1	279.8
Z-565667.ZL-K-W209B-C5	..3040K...	770	1 560	176	2 400	223	299.8
Z-565531.ZL-K-W209B-C5	..3044K...	930	1 930	215	2 200	243.8	327.6
Z-565668.ZL-K-W209B-C5	..3048K...	960	2 120	232	1 900	266.6	347.6
Z-565499.ZL-K-W209B-C5	..3052K...	1 210	2 550	275	1 800	289.4	385.4
Z-565669.ZL-K-W209B-C5	..3056K...	1 180	2 650	285	1 700	310.2	405.4
Z-565670.ZL-K-W209B-C5	..3060K...	1 590	3 450	365	1 600	327	445.4
Z-565671.ZL-K-W209B-C5	..3064K...	1 650	3 700	385	1 500	353.8	465.4
Z-565672.ZL-K-W209B-C5	..3068K...	1 960	4 200	425	1 500	377.6	502
Z-565673.ZL-K-W209B-C5	..3072K...	2 080	4 800	480	1 400	399.4	522
Z-565674.ZL-K-W209B-C5	..3076K...	2 090	5 100	510	1 300	415.2	542
Z-565675.ZL-K-W209B-C5	..3080K...	2 600	6 100	600	1 200	445	582
Z-565676.ZL-K-W209B-C5	..3084K...	2 650	6 600	640	1 200	464.8	602
Z-565677.ZL-K-W209B-C5	..3088K...	2 850	7 100	690	1 100	483.6	627
Z-565678.ZL-K-W209B-C5	..3092K...	2 950	7 500	720	1 000	509.4	657
Z-565679.ZL-K-W209B-C5	..3096K...	3 400	8 300	780	950	527.2	677
Z-565680.ZL-K-W209B-C5	..30/500K...	3 500	8 900	820	950	548	697
Z-565681.ZL-K-W209B-C5	..30/530K...	3 950	10 000	920	850	586.7	757
Z-565682.ZL-K-W209B-C5	..30/560K...	4 500	11 100	900	850	612.4	797
Z-572367.ZL-K-W209B-C5	..30/600K...	4 450	12 200	1 080	750	659	847
Z-565684.ZL-K-W209B-C5	..30/630K...	5 200	13 700	1 070	700	693.7	892
Z-565685.ZL-K-W209B-C5	..30/670K...	6 000	16 000	1 250	670	731.3	952
Z-565686.ZL-K-W209B-C5	..30/710K...	6 800	18 000	1 380	630	770.9	1 002
F-804415-K-C5.ZL-K-W209B-C5	..2234K...	880	1 380	160	2 800	196.3	293
Z-567601.ZL-K-W209B-C5	..2236K...	920	1 550	179	2 600	209.2	303
Z-566170.ZL-K-W209B-C5	..2238K...	1 030	1 760	201	2 400	221.1	323
Z-567498.ZL-K-W209B-C5	..2244K...	1 450	2 380	265	1 900	255.8	383

黑体为常用型号。

订货举例：FAG Z-565499.ZL-K-W209B-C5

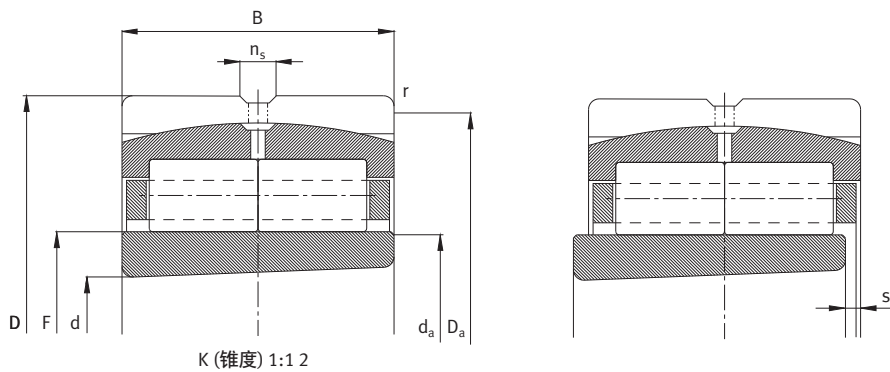
用于烘缸和杨克烘缸的锥孔自调心圆柱滚子轴承

尺寸系列31

尺寸表 · 尺寸以mm为单位

型号	重量	尺寸						
轴承	m ≈kg	d	D	B	r 最小	n _s	F	s ¹⁾
Z-567473.ZL-K-W209B-C5	22.5	170	280	88	2.1	15	193	8.5
Z-566486.ZL-K-W209B-C5	28.7	180	300	96	3	15	211	9.5
Z-580454.ZL-K-W209B-C5	38	190	320	104	3	15	215	10.5
Z-566487.ZL-K-W209B-C5	44.7	200	340	112	3	17.7	233	9.5
Z-565688.ZL-K-W209B-C5	55.5	220	370	120	4	17.7	256	8.5
Z-566484.ZL-K-W209B-C5	68	240	400	128	4	17.7	278	12
Z-566488.ZL-K-W209B-C5	93.6	260	440	144	4	17.7	301	16
Z-566489.ZL-K-W209B-C5	102	280	460	146	5	17.7	324	16
Z-566490.ZL-K-W209B-C5	133	300	500	160	5	17.7	348	17.5
Z-566491.ZL-K-W209B-C5	174	320	540	176	5	23.5	369	20.5
Z-566492.ZL-K-W209B-C5	221	340	580	190	5	23.5	390	17.5
F-800479.ZL-K-W209B-C5	238	360	600	192	5	23.5	425	19
F-800480.ZL-K-W209B-C5	241	380	620	194	5	23.5	440	20.5
Z-565874.ZL-K-W209B-C5	280	400	650	200	6	23.5	450	17.5
Z-572777.ZL-K-W209B-C5	368	420	700	224	6	23.5	475	19
F-800481.ZL-K-W209B-C5	378	440	720	226	6	23.5	492	25
F-800482.ZL-K-W209B-C5	472	460	760	240	7.5	23.5	528	22
F-800483.ZL-K-W209B-C5	507	480	790	248	7.5	23.5	544	27
F-800484.ZL-K-W209B-C5	560	500	830	264	7.5	23.5	568	28
Z-574099.ZL-K-W209B-C5	680	530	870	272	7.5	23.5	609	22
F-800485.ZL-K-W209B-C5	775	560	920	280	7.5	23.5	630	28
Z-573929.ZL-K-W209B-C5	950	600	980	300	7.5	23.5	678	26
F-800592.ZL-K-W209B-C5	1 090	630	1 030	315	7.5	23.5	716	33.5
F-800593.ZL-K-W209B-C5	1 300	670	1 090	336	7.5	23.5	755	34
F-800594.ZL-K-W209B-C5	1 450	710	1 150	345	9.5	23.5	795	38.5

¹⁾ 距中央位置的最大轴向位移，不考虑滚子边缘和外表面形状。



尺寸表 · 尺寸以mm为单位

型号 轴承	可与标准轴承 互换	基本额定载荷		疲劳 极限 载荷	极限 速度	安装尺寸	
		动载. C _r kN	静载. C _{0r} kN	C _{ur} kN	n _G min ⁻¹	d _a max	D _a 最大
Z-567473.ZL-K-W209B-C5	..3134K...	740	1 410	167	3 000	191.3	268
Z-566486.ZL-K-W209B-C5	..3136K...	830	1 680	196	2 600	209.2	286
Z-580454.ZL-K-W209B-C5	..3138K...	1 000	1 950	229	2 400	213.1	306
Z-566487.ZL-K-W209B-C5	..3140K...	1 160	2 270	260	2 200	231	326
Z-565688.ZL-K-W209B-C5	..3144K...	1 330	2 750	315	2 000	253.8	353
Z-566484.ZL-K-W209B-C5	..3148K...	1 500	3 050	335	1 800	275.6	383
Z-566488.ZL-K-W209B-C5	..3152K...	1 800	3 650	395	1 700	298.4	423
Z-566489.ZL-K-W209B-C5	..3156K...	1 840	4 000	430	1 600	321.2	440
Z-566490.ZL-K-W209B-C5	..3160K...	2 180	4 650	495	1 600	345	480
Z-566491.ZL-K-W209B-C5	..3164K...	2 650	5 500	560	1 500	365.8	520
Z-566492.ZL-K-W209B-C5	..3168K...	2 900	6 400	580	1 400	386.6	560
F-800479.ZL-K-W209B-C5	..3172K...	3 250	6 700	620	1 300	421.4	580
F-800480.ZL-K-W209B-C5	.0.3176K...	3 700	7 800	690	1 200	436.2	600
Z-565874.ZL-K-W209B-C5	..3180K...	3 650	8 200	810	1 100	446	624
Z-572777.ZL-K-W209B-C5	..3184K...	4 550	9 700	850	1 100	470.8	674
F-800481.ZL-K-W209B-C5	..3188K...	4 650	10 100	880	1 000	487.6	694
F-800482.ZL-K-W209B-C5	..3192K...	5 300	11 500	980	950	523.4	728
F-800483.ZL-K-W209B-C5	..3196K...	5 600	12 600	1 060	900	539.2	758
F-800484.ZL-K-W209B-C5	..31/500K...	6 600	14 200	1 160	900	563	798
Z-574099.ZL-K-W209B-C5	..31/530K...	6 800	15 600	1 240	800	603.7	838
F-800485.ZL-K-W209B-C5	..31/560K...	7 100	16 200	1 290	750	624.4	888
Z-573929.ZL-K-W209B-C5	..31/600K...	8 200	18 900	1 490	700	672	948
F-800592.ZL-K-W209B-C5	..31/630K...	9 100	20 200	1 570	670	709.7	998
F-800593.ZL-K-W209B-C5	..31/670K...	10 200	23 100	1 740	630	748.3	1 058
F-800594.ZL-K-W209B-C5	..31/710K...	10 800	24 300	1 810	600	787.9	1 110

黑体为常用型号。

订货举例：FAG Z-565499.ZL-K-W209B-C5

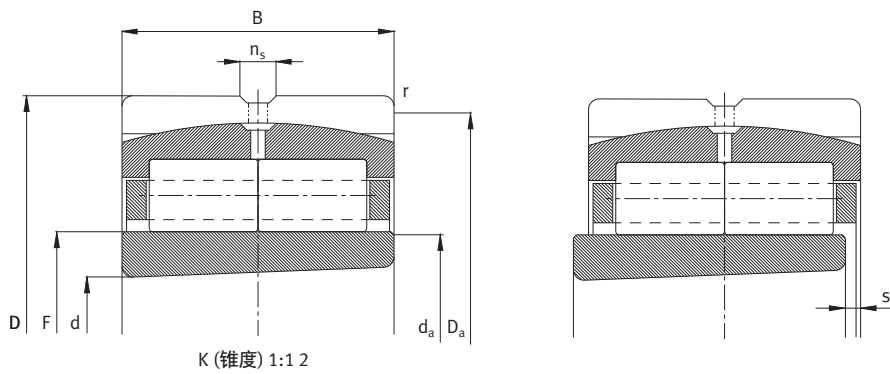
用于导辊的锥孔自调心圆柱滚子轴承

尺寸系列 22, 32

尺寸表 · 尺寸以mm为单位

型号	重量	尺寸						
轴承	m ≈kg	d	D	B	r 最小	n _s	F	s ¹⁾
F-804415-K-C3	30.5	170	310	86	4	17.7	198	9.5
Z-567601-K-C3	32.4	180	320	86	4	17.7	211	7.5
Z-566170-K-C3	39	190	340	92	4	17.7	223	8.5
F-804655-K-C3	46.3	200	360	98	4	17.7	232	9.5
Z-567498-K-C3	63.5	220	400	108	4	17.7	258	10.5
Z-566290-K-C3	3.9	65	140	48	2.1	9.5	83.5	5
F-803186-K-C3	5.7	75	160	55	2.1	9.5	92	6.5
F-804203-K-C3	6.9	80	170	58	2.1	9.5	100.5	6
F-803723-K-C3	7.8	85	180	60	3	9.5	105	7
Z-566293-K-C3	10.6	95	200	67	3	12.2	119	8.5
F-803158-K-C3	12.5	100	215	73	3	12.2	125	7.5
Z-567445-K-C3	19.2	110	240	80	3	15	137	9
Z-566296-K-C3	24	120	260	86	3	15	147	10
F-804305-K-C3	31	130	280	93	4	17.7	169	9.5
F-804272-K-C3	45.6	150	320	108	4	17.7	184	13
Z-548428-K-C3	54.7	160	340	114	4	17.7	196	13
F-804459-K-C3	12.7	120	215	76	2.1	9.5	139.5	7
F-804460-K-C3	20	140	250	88	3	12.2	162.5	9
F-804461-K-C3	32	160	290	104	3	15	188	9
F-803792-K-C3	40.5	180	320	112	4	15	211	12.5
F-804462-K-C3	60	200	360	128	4	17.7	234	12.5
F-804463-K-C3	86.7	220	400	144	4	17.7	260	10.5
F-804464-K-C3	117	240	440	160	4	23.5	285	13

¹⁾ 距中央位置的最大轴向位移，不考虑滚子边缘和外表面形状。



尺寸表 · 尺寸以mm为单位

型号 轴承	可与标准轴承 互换	基本额定载荷			疲劳 极限 载荷 C_{ur} kN	极限 速度 n_G min^{-1}	安装尺寸	
		动载. C_r kN	静载. C_{0r} kN	d_a 最大			D_a 最大	
F-804415-K-C3	..2234K...	880	1 380	160	2 800	196.3	293	
Z-567601-K-C3	..2236K...	920	1 550	179	2 600	209.2	303	
Z-566170-K-C3	..2238K...	1 030	1 760	201	2 400	221.1	323	
F-804655-K-C3	..2240K...	1 140	1 950	225	2 200	230	343	
Z-567498-K-C3	..2244K...	1 450	2 380	265	1 900	255.8	383	
Z-566290-K-C3	..2313K...	230	320	43.5	6 000	82.8	128	
F-803186-K-C3	..2315K...	280	360	48.5	5 300	91.2	148	
F-804203-K-C3	..2316K...	325	470	63	5 000	99.7	158	
F-803723-K-C3	..2317K...	370	490	64	4 500	104.1	166	
Z-566293-K-C3	..2319K...	435	620	80	4 000	118	186	
F-803158-K-C3	..2320K...	540	770	101	3 800	124	201	
Z-567445-K-C3	..2322K...	660	910	114	3 600	135.9	226	
Z-566296-K-C3	..2324K...	740	1 040	130	3 400	145.8	246	
F-804305-K-C3	..2326K...	840	1 370	165	3 200	167.7	263	
F-804272-K-C3	..2330K...	1 120	1 620	194	2 800	182.5	303	
Z-548428-K-C3	..2332K...	1 250	1 890	224	2 600	194.4	323	
F-804459-K-C3	..3224K...	520	880	112	3 600	138.3	203	
F-804460-K-C3	..3228K...	700	1 210	150	3 200	161.1	236	
F-804461-K-C3	..3232K...	940	1 690	208	3 000	186.4	276	
F-803792-K-C3	..3236K...	1 130	2 040	240	2 600	209.2	303	
F-804462-K-C3	..3240K...	1 390	2 600	305	2 200	232	343	
F-804463-K-C3	..3244K...	1 870	3 500	400	1 900	257.8	383	
F-804464-K-C3	..3248K...	2 170	4 250	470	1 800	282.6	423	

参考清单

(按轴承尺寸排列)

自调心 圆柱滚子轴承 (优先交货型号) FAG	相当的 轴承尺寸	安装 位置	用在
Z-544444.ZL.ZL-K-C5 (566047.ZL-K-C5)..3940K...	..3940K...	热风辊	德国, 丹麦, 加拿大, 英国
Z-566047.ZL-K-C5	..3940K...	烘缸	英国, 斯洛文尼亚, 加拿大
Z-565530.ZL-K-C5	..3034K...	烘缸	芬兰
Z-547536.ZL-K-C5 (565665.ZL-K-C5)	..3036K...	烘缸	德国
Z-565665.ZL-K-W209B-C5	..3036K...	烘缸	德国, 印度尼西亚, 澳大利亚, 意大利
Z-565666.ZL-K-W209B-C5	..3038K...	烘缸	德国, 哥伦比亚, 芬兰, 墨西哥, 美国, 印度
Z-547538.ZL-K-C5 (565667.ZL-K-C5)	..3040K...	烘缸	德国, 加拿大
Z-565667.ZL-K-W209B-C5	..3040K...	烘缸	德国, 新西兰, 斯洛文尼亚, 西班牙, 克罗地亚, 澳大利亚, 加拿大, 南非
F-808304.ZL-K-C5	..3044K (非标)	烘缸	加拿大
Z-546147.ZL-K-C5 (565531.ZL-K-C5)	..3044K...	烘缸	德国, 加拿大
Z-547539.ZL-K-C5 (565531.ZL-K-C5)	..3044K...	烘缸	美国, 加拿大
Z-565531.ZL-K-W209B-C5	..3044K...	烘缸	厄瓜多尔, 德国, 加拿大, 克罗地亚, 澳大利亚, 南斯拉夫, 新西兰, 法国, 比利时, 美国, 南非
Z-565668.ZL-K-W209B-C5	..3048K...	烘缸	澳大利亚, 加拿大, 芬兰, 西班牙, 美国
Z-547541.ZL-K-C5 (565499.ZL-K-C5)	..3052K...	烘缸	德国, 美国, 加拿大
Z-565499.ZL-K-C5	..3052K...	烘缸	德国, 加拿大, 哥伦比亚, 美国
Z-565754.ZL-K-C5	..3056K...	烘缸	加拿大, 哥伦比亚, 南非, 俄罗斯
Z-565671.ZL-K-C5	..3064K...	杨克烘缸	德国
Z-565672.ZL-K-C5	..3068K...	杨克烘缸	德国
Z-547554.ZL-K-C5 (565681.ZL-K-C5)	..30/530K...	杨克烘缸	澳大利亚
Z-565681.ZL-K-C5	..30/530K...	杨克烘缸	加拿大
Z-547555.ZL-K-C5 (565682.ZL-K-C5)	..30/560K...	杨克烘缸	德国
Z-547556.ZL-K-C5 (572367.ZL-K-C5)	..30/600K...	杨克烘缸	德国
Z-572367.ZL-K-C5	..30/600K...	杨克烘缸	德国, 比利时
Z-565684.ZL-K-C5	..30/630K...	杨克烘缸	斯洛文尼亚
Z-566486.ZL-K-W209B-C5	..3136K...	烘缸	英国
Z-566487.ZL-K-W209B-C5	..3140K...	烘缸	德国, 澳大利亚, 巴西, 瑞士
Z-568629.ZL-C5	..3144K (非标)	烘缸	加拿大, 美国
Z-565688.ZL-K-W209B-C5	..3144K...	烘缸	德国, 澳大利亚, 挪威, 美国
Z-566503.ZL-K-W209B-C5	..3148K (非标)	烘缸	加拿大
Z-566488.ZL-K-W209B-C5	..3152K...	烘缸	加拿大, 美国, 芬兰
Z-566490.ZL-K-W209B-C5	..3160K...	烘缸	加拿大
Z-566491.ZL-K-C5	..3164K...	杨克烘缸	美国, 加拿大
Z-574099.ZL-K-C5	..31/530K...	杨克烘缸	台湾, 意大利

自调心
圆柱滚子轴承
(优先交货型号)

FAG

相当的
轴承尺寸

安装
位置

用在

Z-566170.ZL-K-W209B-C5	..2238K...	烘缸	加拿大, 美国
F-804655.ZL-K-C5	..2240K...	烘缸	德国
Z-567498.ZL-K-W209B-C5	..2244K...	烘缸	加拿大, 澳大利亚
Z-562651.ZL-K-C3	..2311K...	导辊	澳大利亚
Z-547340.ZL-K-C3 (566290K.C3)	..2313K...	导辊	德国
Z-547341.ZL-K-C3 (803186K.C3)	..2315K...	导辊	德国
F-803186.ZL-K-C3	..2315K...	导辊	澳大利亚, 德国
Z-547342.ZL-K-C3 (803723K.C3)	..2317K...	导辊	德国
Z-547343.ZL-K-C3 (566293K.C3)	..2319K...	导辊	德国, 澳大利亚
Z-547345.ZL-K-C3 (566293K.C3)	..2322K...	导辊	德国
Z-547346.ZL-K-C3 (566296K.C3)	..2324K...	导辊	德国
Z-547347.ZL-K-C3 (804305K.C3)	..2326K...	导辊	德国

注释

注释

注释

舍弗勒贸易（上海）有限公司

上海嘉定区安亭镇安拓路1号
(安虹路西侧)

邮编：201804

电话：+86 21 3957 6500

传真：+86 21 3957 6600

网址：www.schaeffler.cn

所有数据系经仔细考虑而准备，其精确性已经得到审核。但本公司并不为任何不正确或不完整的数据承担责任。我们保留进行技术方面修改的权利。

© Schaeffler Technologies GmbH & Co. KG

版本: 2010年8月

版权所有，未经许可不得翻印或局部翻印。

TPI 147 CN-CN